

Wettkampfordnung*zuletzt geändert am 31.08.2020***Kapitel 1 Allgemeine organisatorische Regeln****Geltungsbereich**

- § 1 Diese Regeln gelten für alle Wettkämpfe, die vom Deutschen Kyudo Bund e.V. (nachfolgend DKyuB genannt) oder von lokalen Verbänden, die dem DKyuB angehören, veranstaltet werden oder unter dessen Schirmherrschaft stattfinden.

Diese Regeln sollen gewährleisten, dass Wettkämpfe ordnungsgemäß und sicher durchgeführt werden. Offizielle Personen und Teilnehmer von Wettkämpfen, für die diese Regeln Gültigkeit haben, müssen den Regeln Folge leisten.

Falls jedoch diese Regeln teilweise nicht eingehalten werden können, weil Örtlichkeit oder Umfang des Wettkampfes dies unmöglich machen, so sollte dies in den Wettkampfrichtlinien der Ausschreibung deutlich gemacht werden oder die Wettkampfleitung muss vor Beginn eine entsprechende Erklärung abgeben.

Offizielle Ämter

- § 2 Bei jedem Wettkampf muss es eine Wettkampfleitung geben und einen Organisationsmanager, unter der Leitung des DKyuB-Vorstands.

a) Die Wettkampfleitung muss, da sie für den gesamten Ablauf des Wettkampfes verantwortlich ist, in enger Kommunikation mit den Kampf- und Wertungsrichtern stehen.

b) Der Organisationsmanager ist verantwortlich für die reibungslose Organisation und Ausrichtung des Wettkampfes.

Weiterhin sollte für jeden Arbeitsbereich eine verantwortliche Person bestimmt werden. Der DKyuB-Vorstand kann bei Bedarf einen Wettkampfausschuss mit beratender Funktion ernennen.

- § 3 Der DKyuB-Organisationsmanager arbeitet mit dem lokalen Organisationsmanagement zusammen. Dieses unterteilt sich in Verantwortlichkeiten für den Schieß-, den Ziel- und den Außenbereich. Es ist möglich, noch weitere Teilbereiche zu schaffen (z.B. Teilnehmeranmeldung) - siehe Anhang 13-01 (Organisationsplan ..).

- § 4 Die Wettkampfleitung koordiniert die Verantwortlichkeiten innerhalb des Wettkampfgerichts. Neben Wertungsrichtern sind Kampfrichter im Schießbereich und Kampfrichter im Zielbereich aktiv.

Die Wettkampfleitung, Kampf- und Wertungsrichter werden aufgrund ihrer Fähigkeiten und ihres Urteilsvermögens in Wettkampfanglegenheiten ausgewählt. Kampfrichter auf Bundesebene müssen mindestens eine Kampfrichterlizenz und/oder „Trainer/in C Leistungssport (Kyudo)“-Lizenz haben.

Wertungsrichter müssen zusätzlich im Besitz einer Prüferlizenz sein und eine Wertungsrichterbefähigung gem. § 10 Prüfungsordnung haben. Das Wertungsrichtergremium besteht aus drei bis sieben lizenzierten Prüfern mit Wertungsrichterbefähigung. Bei sieben Wertungsrichtern werden die beiden Extremwertungen nicht berücksichtigt, sondern nur die fünf mittleren Bewertungen gemittelt.

Generell gilt: Wer eine offizielle Aufgabe in einem Wettkampf hat, kann nicht an diesem teilnehmen.

Aufgaben der Kampf- und Wertungsrichter

§ 5 Der Kampfrichter des Schießbereichs ist für das Schießen zuständig (einschließlich Yamichi / Pfeilweg), er muss Entscheidungen treffen, die zum Beispiel die Abschussposition des Schützen betreffen, ob das Material zulässig ist, ob ein Schuss gültig ist oder nicht und er muss Disqualifizierungen aussprechen - hierfür kann der Kampfrichter den Wettkampf unterbrechen.

§ 6 Der Kampfrichter des Zielbereichs ist verantwortlich für die Entscheidung über Treffer und Nicht-Treffer sowie die Trefferanzeige und -dokumentation.

Wenn ein Kampfrichter für eine große Anzahl von Zielscheiben zuständig ist, darf er davon absehen, nach jedem Pfeil eine Trefferanzeige zu machen, er kann auch die Ergebnisse am Ende jedes Durchgangs anzeigen, bevor die Pfeile geholt werden.

Die Kampfrichter des Zielbereichs müssen folgendes unbedingt beachten: die Art und Weise, wie ein Pfeil die Scheibe trifft, ob ein später geschossener Pfeil einen anderen Pfeil trifft, den Zustand der Zielscheiben, des Gogushi (Scheibenaufhängung), des Azuchi, ob Treffer korrekt angezeigt werden etc.

§ 7 Die Wertungsrichter vergeben Punkte, jeder entscheidet einzeln nach den jeweils gültigen Bewertungskriterien - siehe Anhang 13-02 (Beurteilung der Schießform..). Die Kampfrichter des Zielbereichs und des Schießbereichs können von den Wertungsrichtern beratend hinzugezogen werden.

§ 8 Wenn ein gravierendes Ereignis das Eingreifen der Kampfrichter erfordert, muss der Schießbetrieb unterbrochen werden.

a) Um die Sicherheit zu gewährleisten: Wenn die Kampfrichter eine Gefahr sehen, müssen sie die Schützen warnen. Die Kampfrichter und Assistenten im Zielbereich müssen ohne Ausnahme als Gefahrensignal eine rote Flagge zeigen, u.a wenn Treffer oder Punkte gezählt oder Pfeile geholt werden. Die rote Flagge soll 70 Zentimeter im Quadrat messen. Die Kampfrichter im Schießbereich müssen auch den Yamichi kontrollieren und, falls irgendetwas passiert, den Schützen entsprechende Anweisung geben. Die Kampfrichter im Zielbereich müssen sich vergewissern, ob die rote Flagge draußen ist oder nicht und ob jeder Schütze sie gesehen hat. Wenn ein Assistent im Zielbereich im Begriff ist, zum Azuchi zu gehen, ohne dass die rote Flagge draußen ist, muss der Kampfrichter im Zielbereich sofort einschreiten.

b) Bei Behandlung von Protesten der Mannschaftskapitäne oder der Schützen: Die verantwortlichen Kampfrichter können sich mit der Wettkampfleitung kurz beraten und danach die Entscheidung bekanntgeben.

Kapitel 2 Allgemeine Wettkampffregeln

Wettkampffarten und -klassen

§ 9 Wettkampffarten:

Es gibt zwei Arten von Wettkämpfen, die sich durch die Schießdistanz unterscheiden: Kinteki und Enteki. Die Schießdistanz bezieht sich auf die direkt gemessene Entfernung von der Shai (Abschusslinie) bis zur Mitte des Mato (Zielscheibe). Die Entfernung für Kinteki beträgt 28 Meter, für Enteki 60 Meter.

Die Entfernungen gelten sowohl für Männer als auch für Frauen.

§ 10 Wettkampfklassen:

- a) Einzelwettkampf, das heißt, dass eine Person eine Einheit bildet,
- b) Mannschaftswettkampf, das heißt, dass eine Gruppe von wenigstens drei Personen eine Einheit bildet. Weitere Details werden in § 11 aufgeführt.
- c) Es gibt Wettkämpfe, bei denen die Einzel- und die Mannschaftswertung gleichzeitig durchgeführt werden. Jeder Schütze schießt eine festgelegte Anzahl von Pfeilen und das Ergebnis zählt sowohl für die Einzel- als auch für die Mannschaftswertung.

§ 11 Bei Mannschaftswettkämpfen kann pro Mannschaft ein Ersatzschütze eingewechselt werden, wenn dieser gemeldet ist und sofern das in der Ausschreibung festgelegt wurde. Der Wechsel erfolgt folgendermaßen:

- a) Die Reihenfolge innerhalb der Mannschaft darf nicht verändert werden.
- b) Ein Schütze, der ausgewechselt wurde, kann nicht wieder eingewechselt werden.
- c) Wechsel dürfen nicht während eines Durchgangs vorgenommen werden.
- d) Für den Fall, dass eine Mannschaft vorab schriftlich ihre Aufstellung melden muss, kann ein zunächst als Ersatzschütze gemeldeter Schütze auch regulär starten und ein anderer Ersatzschütze darf benannt und eingesetzt werden.
- e) Da Mannschaftswettkämpfe von Mannschaften mit einer festgelegten Anzahl von Schützen durchgeführt werden, müssen Mannschaften, bei denen ein oder mehrere Schützen fehlen, disqualifiziert werden.

Bewertungsarten von Wettkämpfen

§ 12 Wettkämpfe sollten immer auf eine der beiden folgenden Arten durchgeführt werden:

- a) nach Trefferergebnis, das heißt Sieg oder Niederlage hängen von der Anzahl der erzielten Treffer ab. Wer die meisten Treffer erreicht, hat gewonnen;

und/oder

- b) nach Bewertung der Schüsse, das heißt, dass Wertungsrichter die Schüsse der Schützen mit Punkten bewerten. Wer die höchste Punktzahl erreicht, ist der Gewinner.

Diese beiden Methoden können auch miteinander kombiniert werden, z. B. für die Vorausscheidung das Bewertungssystem und dann für die Endrunde die Wertung nach Trefferergebnis.

Die Bewertungsart muss in der Ausschreibung angekündigt werden.

Durchführung von Wettkämpfen

§ 13 Kinteki-Wettkämpfe sollten in der Zasha-Form (mit Abknien) stattfinden, Enteki-Wettkämpfe in der Rissha-Form (Standform). Falls dieser Regel nicht entsprochen wird, muss das in der Ausschreibung vermerkt sein oder der Kampfrichter muss das vor Beginn ankündigen.

Wer nicht abknien kann, muss vor Beginn des Wettkampfes eine schriftliche Erklärung bei der Wettkampfleitung einreichen.

Es ist nicht erlaubt, während des Wettkampfes von einer Form in die andere zu wechseln. Die Bewegungsabläufe und das entsprechende Timing wird in den Anhängen 13-3 (Bewegungsform..), 13-4 (Bewegungsablauf.. beim Einzelwettkampf) und 13-5 (Bewegungsablauf.. beim Mannschaftswettkampf)

§ 14 Sowohl bei Einzel- als auch bei Mannschaftswettkämpfen schießen alle Schützen der Reihe nach, beginnend mit dem ersten Schützen.

Wenn bei einem Wettkampf das Dojo in zwei oder mehrere Schießplätze (Shajo) aufgeteilt wird, werden sie mit Nummer 1, 2, 3 etc. bezeichnet. In diesem Fall beginnt das Schießen immer mit dem ersten Schützen in jedem Schießplatz, ungeachtet der anderen Schießplätze.

Falls für den Wettkampf insgesamt nur wenig Zeit zur Verfügung steht, kann die Wettkampfleitung vorher ankündigen, dass außerhalb der korrekten Reihenfolge geschossen werden darf.

§ 15 Wettkämpfe werden in folgenden Formen durchgeführt:

- a) Gesamtwertung, das heißt alle zugelassenen Schützen schießen eine bestimmte Anzahl von Pfeilen, gleichgültig ob nach Treffern oder Punkten gewertet wird. Der Schütze mit dem höchsten Gesamtergebnis ist der Gewinner.
- b) Tournament-System, das heißt jeweils zwei Schützen treten direkt gegeneinander an, der Sieger erreicht jeweils die nächste Runde.
- c) Liga-System, das heißt jeder tritt gegen jeden an.

§ 16 Die Anzahl der Pfeile, die insgesamt oder pro Runde geschossen werden, muss in der Ausschreibung mitgeteilt werden, egal in welcher Form der Wettkampf ausgetragen wird. Die Anzahl der Pfeile pro Schütze und Runde beträgt 2 oder 4, dabei gilt, dass der Haya vor dem Otoyō geschossen wird.

Falls dies aus irgendeinem Grund geändert wird, muss die Wettkampfleitung dies vor Wettkampfbeginn ankündigen. Auf keinen Fall darf die Anzahl der Pfeile pro Runde geändert werden, wenn der Wettkampf schon im Gange ist.

Wenn mit einem Paar Pfeilen geschossen wird, muss immer Toriya praktiziert werden (der zweite Pfeil wird in der rechten Hand gehalten).

§ 17 Da abhängig von der Wettkampfform unterschiedlich viel Zeit benötigt wird, muss die Wettkampfleitung vor Beginn mitteilen, ob mit oder ohne Zeitlimit geschossen wird - siehe hierzu auch Anhang 13-06 (Pfeilablage..).

In der nachfolgenden Tabelle ist der Standard für Mannschaftswettkämpfe aufgelistet. Die angegebene Zeit gilt vom Startkommando "Hajime" an der Honza bis zur Beendigung des Schießens, d.h. die Runde muss innerhalb des festgelegten Zeitrahmens beendet sein.

Mannschaft mit 3 Schützen		
Zasha	4 Pfeile pro Schütze	max. 7:30 Minuten
	2 Pfeile pro Schütze	max. 4:00 Minuten
Rissha	4 Pfeile pro Schütze	max. 5:30 Minuten
	2 Pfeile pro Schütze	max. 3:00 Minuten

30 Sekunden vor Ende des Zeitlimits sowie nach Ablauf des Zeitlimits sollte jeweils ein eindeutiges Signal erfolgen. Alle Pfeile, die nach dem Schlussignal noch geschossen werden, sind ungültig.

Alle Wettkämpfe werden im Kyōgi-Maai ausgetragen. Bei Einzelwettkämpfen kann die Vorrunde (zur Stilbewertung) im Shinza-Maai ausgeführt werden.

Die zeitliche Abfolge im Wettkampf wird in Anhang 13-07 (Kyogi-Maai für 5 Schützen ..) und Anhang 13-08 (Kyogi-Maai für 3 Schützen ..) beschrieben. Bei 4 Pfeilen wird entsprechend fortgesetzt.

Die Bestimmung von Treffern

§ 18 Für Treffer oder Nicht-Treffer ist die Fläche der Zielscheibe maßgebend.

A) Folgendes zählt als Treffer:

1. Wenn der Pfeil in die Scheibe einschlägt und stecken bleibt.
2. Wenn der Pfeil die Scheibe trifft und hinten wieder austritt.
3. Wenn bei einem zerbrochenen Pfeil der Teil mit der Spitze in der Zielscheibe steckt.
4. Wenn der Pfeil einen Pfeil durchschlägt, der in der Zielscheibe steckt.
5. Wenn der Pfeil den Rand der Scheibe trifft und stecken bleibt.
6. Wenn der Pfeil von innen nach außen den Rahmen durchschlägt.
7. Wenn der Pfeil das Ziel trifft, die Scheibe herunterfällt und der Pfeil in der Scheibe steckt.
8. Wenn der Pfeil in die Scheibe einschlägt und dann den Boden berührt.
9. Wenn der Pfeil auf einen Pfeil trifft, der neben der Zielscheibe steckt, die Scheibe berührt und dann in der Scheibe steckt.

B) Folgendes zählt als Nicht-Treffer:

1. Wenn der Pfeil nicht die Zielscheibe trifft.
2. Wenn der Pfeil das Gogushi (Scheibenaufhängung) trifft.
3. Wenn der Pfeil zuerst auf den Boden aufschlägt, bevor er die Scheibe trifft.
4. Wenn der Pfeil von außen nach innen den Rahmen durchschlägt.
5. Wenn der Pfeil auf einen Pfeil trifft, der in der Scheibe steckt und nach außen abrutscht.

Wenn Aufzeichnungen gemacht werden, kann auch festgehalten werden, wo ein Pfeil getroffen hat. Die Dokumentation wird im Anhang 13-09 (Notation Treffer und Nicht-Treffer) geregelt.

Regelverletzungen und Strafen

§ 19 Unter folgenden Umständen ist ein geschossener Pfeil ungültig:

- a) Hazukobore: Ein eingekockter Pfeil hat sich von der Sehne getrennt und musste erneut eingekockt werden.
- b) Die Schießreihenfolge gem. §§ 11 und 14 wurde nicht eingehalten, das heißt der Pfeil wurde geschossen, bevor der vordere Schütze in demselben Shajo abgeschossen hat.
- c) Inkorrekte Shai-Position, das heißt die Schießdistanz wurde vom Schützen verändert.

- d) Störung anderer Schützen: Wenn ein Schütze einen anderen Schützen beim Schießen stört (auch wenn diesem dabei nicht der Pfeil herunterfällt), muss der Störer außerdem ermahnt werden.
- e) Zielfehler, das heißt der Pfeil hat vor dem Hanare in der Seitenausrichtung das Mato links oder rechts verlassen. Der Kampfrichter soll alle Schützen gleich häufig kontrollieren.
- f) Zeitlimit-Überschreitung, das heißt ein Schütze ignoriert das Schlussignal des Kampfrichters und überschreitet damit das festgesetzte Zeitlimit.

Um die Verwarnung auszusprechen und zu protokollieren, kann der Kampfrichter den Wettkampf unterbrechen.

§ 20 Die Wettkampfleitung kann - nach Rücksprache mit den Kampfrichtern - einen Schützen unter nachfolgend aufgeführten Umständen vom Wettkampf ausschließen. In diesem Fall sind alle Pfeile, die der Schütze geschossen hat, ungültig.

- a) Wenn ein Schütze einer Entscheidung des Kampfrichters widerspricht und entweder laut oder aggressiv wird.
- b) Wenn ein Schütze zur festgesetzten Zeit nicht anwesend ist und dann ohne Erlaubnis eines Kampfrichters zur Shai geht.
- c) Wenn ein Kampfrichter feststellt, dass die Störung eines anderen Schützen beabsichtigt war.
- d) Wenn ein Schütze den Anweisungen der Kampfrichter nicht Folge leistet und sein Verhalten nicht ändert.

Der Vorstand ist über den Ausschluss in Kenntnis zu setzen, um ggf. über die zukünftige Teilnahmeberechtigung des Schützen für Wettkämpfe entscheiden zu können.

§ 21 Es gelten folgende Regelungen, Abweichungen sind regelwidrig:

- a) Ein Schütze, der seinen Platz an der Shai eingenommen hat, darf ohne Erlaubnis des Kampfrichters seinen Platz während eines Durchgangs nicht mehr verlassen.
- b) Ein Schütze an der Shai darf weder mündlich noch auf andere Weise Anweisungen, außer von Kampfrichtern, erfragen oder erhalten.
- c) Ein Schütze darf weder an der Honza noch an der Shai unnötig sprechen oder einem anderen Schützen Anweisungen erteilen.
- d) Keine Person außer dem Kampfrichter und dessen Assistenten darf sich der Shai nähern.
- e) Bereits geschossene Pfeile dem Schützen zurückzubringen (Yagaeshi), ist grundsätzlich verboten. Über begründete Ausnahmen, z. B. massive Störung in der Abschussphase, entscheidet der Kampfrichter.
- f) Während eines Durchgangs fehlende Pfeile nachzureichen oder beschädigte Pfeile zu ersetzen, ist nicht erlaubt.

Wiederholung eines Schusses und Protest einlegen

§ 22 Der Wettkämpfer muss die Entscheidungen der Kampfrichter akzeptieren. Falls er einen Einwand hat, kann er unverzüglich bei der Wettkampfleitung Einspruch einlegen, entweder durch den Mannschaftsbetreuer oder, wenn es keinen gibt, persönlich.

Ausrüstung und Kleidung

§ 23 Die Ausrüstung besteht aus Bogen (Yumi), Handschuh (Yugake) und Pfeilen (Ya).

a) Yumi: Die Standardlänge des japanischen Bogens beträgt 221 Zentimeter. Abhängig von der Körpergröße des Schützen oder der Art des Wettkampfes darf der Bogen etwas länger oder kürzer sein. Der Griff muss, auf die Gesamtlänge bezogen, etwa 2/3 unterhalb der oberen Bogenspitze sein. Der Bogen darf keinerlei Vorrichtung oder Markierung als Zielhilfe oder ähnliches aufweisen. Eine Ausnahme ist die Nockpunktmarkierung auf dem Nakajikake. Andere Bögen (z. B. westliche Bögen) dürfen nicht benutzt werden.

b) Yugake: Der Handschuh besteht aus Hirsch- oder Rehleder mit einer Handgelenkstütze (Hikae) sowie einem harten Daumen (Boshi) mit einer Sehnenrube (Tsurumakura). Es dürfen Drei- und Vier-Finger Handschuhe verwendet werden.

c) Ya: Der Pfeildurchmesser beträgt mindestens 6 Millimeter, die Federlänge 9 bis 15 Zentimeter für Enteki sowie 13 bis 15 Zentimeter für Kinteki und die Federhöhe mindestens 5 Millimeter. Federn von artgeschützten Vögeln sind verboten. Auffällige Nocken (leuchtend etc.) und Yatsuka-Markierungen (Auszugslänge) sind nicht erlaubt.

Es dürfen keine Pfeile benutzt werden, die nicht normalerweise mit dem japanischen Bogen geschossen werden, zum Beispiel mit Federn des westlichen Bogenschießens, mit zu kurzen Federn, mit zu eng stehenden Federn, mit „Flights“ (Plastikfedern) etc. – vergleiche auch Sicherheitsordnung § 3! Da Pfeile entweder Haya oder Otoya sind, bilden zwei Pfeile immer ein Paar und werden immer als Einheit betrachtet.

§ 24 Die Kleidung für die Einzelmeisterschaften besteht aus einem weißen Kyudogi, schwarzem Hakama, Obi und weißen Tabi. Frauen können auch dunkelblaue Hakama sowie ein Mune-Ate tragen.

Es gibt Wettkämpfe, für die das Tragen eines Kimono (Wafuku) vorgeschrieben ist; hierbei sind Variationen der Hakamafarbe (z. B. Streifen-Hakama) zulässig.

Mannschaften sind in der Farbe ihres Kyudogi frei, müssen aber einheitlich im Erscheinungsbild sein. Beim Heki-Taihai besteht Wahlfreiheit des Tachi, Tabi zu tragen oder nicht.

Bei Wettkämpfen sind Andon-Bakama (Rock-Hakama) nicht mehr zugelassen.

Ein Mannschaftsabzeichen (z.B. Vereinslogo /-schriftzug) ist gestattet. Das Emblem darf einen Durchmesser von max. 10 Zentimeter haben. Im Kyudo ist es nicht gestattet, Werbung auf der Kleidung zu tragen.

Kapitel 3 Kinteki-Wettkämpfe (Nahdistanz; 28 m)

Platzaufbau und Material

§ 25 Wettkämpfe finden in der Form des Mochi-Mato statt. Ausnahmen hiervon regelt § 28 (Hitotsu-Mato-Steichen nach der Enkin-Methode).

In Kinteki-Wettkämpfen hat jeder Schütze ein eigenes Mato, d.h., dass es nicht erlaubt ist, von einem anderen Punkt als der zuvor beschriebenen Entfernung von 28 Metern in einer geraden Linie zur Zielscheibe zu schießen.

Der Abstand zwischen den Schützen an der Shai (Abschusslinie) muss mindestens 150 Zentimeter betragen. Falls der Abstand zwischen den Schützen kleiner sein sollte, ist das in der Ausschreibung anzukündigen bzw. muss das spätestens vor Beginn des Wettkampfs von der Wettkampfleitung bekanntgegeben werden.

§ 26 Der Durchmesser der Zielscheibe beträgt 36 Zentimeter. Die Zielscheibe soll mit einem Gogushi (Scheibenaufhängung) so befestigt werden, dass sich der Mittelpunkt der Scheibe 27 Zentimeter über dem Boden befindet. Die Scheibe ist optimalerweise in einem Winkel von 5° nach hinten geneigt. Der Abstand zwischen den Scheiben soll mindestens 150 Zentimeter betragen (der Boden des Shajo und des Azuchi sollen auf derselben horizontalen Ebene liegen).

Wird nach dem Wertungssystem geschossen, muss das ANKF-Kasumi-Mato benutzt werden.

Wenn auf Treffer geschossen wird, wird entweder ein ANKF-Kasumi- oder ein Hoshi-Mato benutzt. Bei Heki-Wettkämpfen (z. B. Heki-Taikai) werden Heki-Kasumi-Mato verwendet.

Die Beschreibung der Mato-Beschaffenheit erfolgt im Anhang 13-10 (Mato-Definitionen).

Ermittlung der Ergebnisse

§ 27 Wird ein Wettkampf nach dem Wertungssystem ausgetragen, gewinnt der Schütze mit den meisten Punkten.

§ 28 Bei Treffer und/ oder Punktegleichstand wird das Ergebnis durch ein Izume-Steichen (Treffer/Nicht-Treffer) und/ oder ein Enkin-Steichen (Entfernung zur Mato-Mitte) bestimmt.

Jede Ausschreibung muss folgenden Zusatz enthalten: „Jeder Schütze sollte extra Pfeile für ein Izume bereithalten!“

A) Einzelwettkampf

1. Wenn Izume geschossen wird, gewinnt der Schütze mit der größten Anzahl Treffer in Folge. Jeder Schütze hat ein eigenes Mato.

a) Beim Izume darf ein kleineres Mato (z. B. mit 30 Zentimeter, 24 Zentimeter oder 18 Zentimeter Durchmesser) benutzt werden.

b) Das Izume soll nur angewendet werden, um den ersten Gewinner zu ermitteln. Die anderen Ergebnisse werden mit dem Enkin ermittelt.

2. Beim Enkin schießen mehrere Schützen auf dasselbe Mato. Sie schießen - der Reihe nach - von derselben Position aus. Die Reihenfolge der Platzierung ergibt sich aus dem Abstand der Pfeile von der Mitte der Zielscheibe.
 - a) In diesem Fall soll ein Mato mit 36 Zentimeter Durchmesser verwendet werden.
 - b) Wenn mehrere Pfeile den gleichen Abstand zur Mitte der Zielscheibe haben, wird eine weitere Runde geschossen. Falls ein Pfeil, der die Scheibe knapp verfehlt hat, näher an der Scheibe steckt als ein Pfeil, der erst den Rand berührt hat und dann abgerutscht ist (Tatakiya), gilt der Tatakiya als Pfeil, der den Rand berührt hat und somit in der Wertung vorne liegt. Ein Pfeil, der auf dem Boden aufgeschlagen ist, wird als der Pfeil mit dem größten Abstand zur Mitte gewertet.

B) Mannschaftswettkampf

Beim Mannschaftswettkampf wird nur im Izume gestochen. Jeder Schütze schießt einen Pfeil, das Team mit den meisten Treffern gewinnt. Falls nach einer Runde noch kein Gewinner ermittelt werden kann, werden so viele Runden geschossen, bis ein Ergebnis feststeht.

§ 29 Bei einem Wettkampf nach dem Wertungssystem gewinnt der Schütze mit den meisten Punkten, die nach Kriterien vergeben werden, die im Anhang 13-02 (Beurteilung der Schießform ..) beschrieben werden. Im Falle eines Gleichstandes werden die Ergebnisse nach folgender Reihenfolge ermittelt:

A) Einzelwettkampf

1. Der Schütze mit den meisten Treffern gewinnt.
2. Der Schütze mit der höchsten Punktzahl für einen einzelnen Pfeil gewinnt.
3. Falls jedoch beide Kriterien absolut gleich sind, soll ein Ausschießen nach der Enkin-Methode stattfinden

B) Mannschaftswettkampf: Entfällt im Geltungsbereich des DKyuB!

Kapitel 4 Enteki-Wettkämpfe

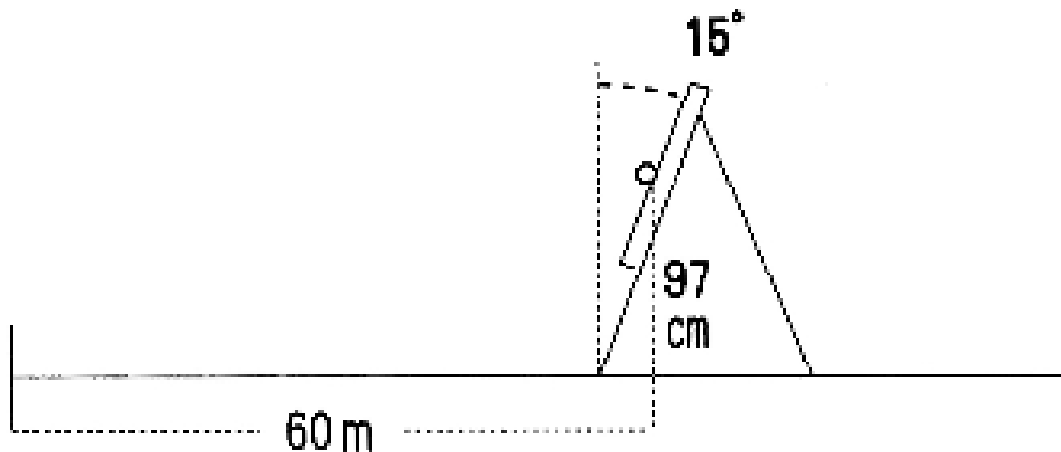
Platzaufbau und Material

- § 30 In einem Enteki-Wettkampf können drei oder maximal fünf Schützen auf ein Ziel schießen - das als ein Shajo (Schießplatz) betrachtet wird (die Schießreihenfolge regelt § 11).

Der Abstand zwischen den Schützen muss mindestens 120 Zentimeter betragen. Der Abstand zwischen den Zielscheiben sollte bei drei Schützen 3 Meter und bei fünf Schützen 5 Meter betragen. Der Abstand zwischen Shai und Mato (Mitte) beträgt 60 Meter. Abschuss- und Zielbereich sollten auf derselben horizontalen Ebene liegen.

- § 31 Als Zielscheibe wird bei Enteki ein Kasumi-Mato (O-Mato) mit 100 Zentimeter Durchmesser benutzt. Die Beschreibung der Mato-Beschaffenheit erfolgt im Anhang 13-10 (Mato-Definitionen).

Die Mitte der Zielscheibe befindet sich 97 Zentimeter über dem Boden. Die Zielscheibe soll 15° nach hinten geneigt aufgestellt werden.



Ermittlung der Ergebnisse

- § 32 Enteki-Wettkämpfe werden ausschließlich nach dem Treffersystem durchgeführt. Jeder Schütze schießt 2 oder 4 Pfeile pro Runde. Die Gesamtzahl der Pfeile wird in der Ausschreibung festgelegt. Der Schütze mit den meisten Treffern gewinnt.

Enteki-Wettkämpfe nach dem Punktesystem entfallen im Geltungsbereich des DKyUB.

- § 33 Gibt es einen Gleichstand beim Endergebnis, wird die Reihenfolge der Gewinner mit Izume ermittelt. Beim Izume kann eine Zielscheibe mit 66 Zentimeter benutzt werden, das entspricht § 31 a bis d.

Kapitel 5 Bundesliga der Vereinsmannschaften

- § 34 Eine Bundesliga-Mannschaft besteht aus drei Schützen. Es kann ein Ersatzschütze pro Mannschaft benannt werden - der Wechselmodus für Ersatzschützen erfolgt gemäß § 11.

Die Aufstellung der Mannschaftsmitglieder bleibt für den Zeitraum eines Kalenderjahres bestehen, der Ersatzschütze kann nach Erfordernis eingesetzt werden.

Modus

- § 35 Im Kalenderjahr werden vier Wettkämpfe ausgetragen und zwar in den Zeiträumen Januar/Februar, März/April, Mai/Juni und Juli bis September. Innerhalb dieser Zeiträume legt der Verein seine Wettkampftermine selbst fest. Es müssen nicht alle Mannschaften eines Vereins gleichzeitig starten, d.h. es sind mehrere Wettkampftermine im Rahmen der oben genannten Zeiträume möglich, wobei jedoch keine Mannschaft zweimal starten darf.

Ermittlung der Ergebnisse

- § 36 Es werden nur die drei besten Ergebnisse jeder Mannschaft gezählt. Der Wettkampf besteht aus drei Durchgängen mit je vier Pfeilen pro Schütze.

Der Zeitraum Oktober bis November bleibt dem Stechen der im Gleichstand befindlichen Mannschaften vorbehalten. Der Modus des Stechens erfolgt gem. § 28 B). Das Stechen wird in jedem Fall bis zum fünften Durchgang ausgetragen. Die für das Stechen in Frage kommenden Mannschaften werden vom DKyUB benachrichtigt.

Die Ergebnisse werden auf www.kyudo.de veröffentlicht.

- § 37 Über Vorkommnisse, die in den vorliegenden Regeln nicht behandelt sind, entscheidet der Vorstand.

Kapitel 6 Anhänge**13-01 Organisationsplan für eine Kyudo Meisterschaft****Vorbereitung**

1. Ausschreibung
2. innerhalb des DKyuB
3. nachrichtlich an den DKyuB-Vorstand
4. DKyuB-Fachorgan
5. Landesverbände

2. Öffentlichkeitsarbeit
 - a) Information an:
 - Presse
 - Rundfunk
 - Fernsehen
 - allgemeines Publikum, Verbände, Vereine
 - b) Plakat
 - Entwurf
 - Druck
 - Verteilung
3. Programmtext (Heft)
 - Texte, Layout
 - Druck
 - Anzeigen
 - Verkauf
4. Einladungen
 - schriftlich
 - mit Ehrenkarten
5. Preise/Geschenke
 - Kämpfer
 - Wettkampfleitung/Offizielle
6. Unterbringung
 - Hotel, Abholdienst
 - geeignete Restaurants
 - Informationsmaterial der Verkehrsvereine etc.

Während der Veranstaltung

7. Raumvorbereitung
 - Sauberkeit
 - Abklebungen, Mato und Sicherheitsnetze etc.
 - Dekoration (Fahnen, Schriftzug, Ikebana etc.)
8. Ergebnisprotokoll
 - offizielle Listen
 - Kanteki/Kiroku
 - allgemein für das Publikum und die Wettkämpfer
9. Ansagen/Kommentar
 - Mikrofonanlage
 - Sprecher/Kommentator
10. Informationen:
 - Presse und andere Medien
 - an die Zuschauer

-
- 11. Hallendienste
 - Kassentisch
 - eventuell Ausstellung, Werbematerial, Bücher etc.
 - Sanitätsdienst
 - Pfeilrückholdienst
 - Ordner
 - Siegerehrung
- 12. Demonstrationen
 - Sharei/ Gruppen-Schießen
 - eventuell andere Budo-Disziplinen
- 13. Betreuung der Aktiven
 - Ruhe- und Gerätezonen
 - eventuell Getränke, Snacks
 - Zeitplan, Reihenfolge etc.

Weitere Aufgaben

- 14. Abbaukommando:
 - Hallenabrechnung
 - Hallenübergabe (Hausmeister etc.)
 - Gerätetransport usw.
- 15. Startgelder/Teilnahmegebühren
- 16. Spesenabrechnung für die Wettkampfleitung
- 17. Stempeln und Kontrolle der Pässe, Ausstellen von Urkunden und Bescheinigungen
- 18. Information über die Veranstaltung/Ergebnisse
 - an Presse, Rundfunk und Fernsehen
 - DKyuB-Fachorgan
 - Sportamt/Sportbünde
- 19. Gaststätte für Siegesfeier etc.
- 20. Lehrgang/Training aller Teilnehmer

13-02 Beurteilung der Schießform bei Einzelwettkämpfen

Ablauf:

Pro Schütze werden in einer Vorrunde mindestens zwei Pfeile geschossen, die aufgrund ihrer Schussqualität von einem Wertungsrichtergremium mit einem Punktwert versehen werden. Bei Punktgleichheit hat der Schütze mit mehr Treffern den Vorrang. Bei Punkt- und Treffergleichheit kann es auch mehrere Stilpreisgewinner geben. Bei Punkt- und Treffergleichheit mehrerer Schützen findet für die Qualifikation zur Endrunde ein Stechen nach § 28 A) Einzelwettkampf der Wettkampfordnung statt.

Die Schützen mit den höchsten Durchschnittsgesamtwerten der Vorrunde, die sich gemäß der Ausschreibung für die Endrunde qualifiziert haben, schießen danach die in der Ausschreibung festgelegte Anzahl von Pfeilen, bei denen ausschließlich eine Trefferwertung stattfindet.

Der Schütze mit dem besten Einzelergebnis, eventuell nach einem Stechen, gewinnt.

Bewertung:

Die Wertungsrichter vergeben pro Pfeil und Fach null bis fünf Punkte, das heißt der Schütze kann bei der Stilwertung pro Pfeil 25, für den gesamten Vorwettkampf 100 Punkte im Maximum erreichen. Zusätzlich werden den Schützen pro erzielten Treffer zwei Punkte hinzugerechnet.

Fächer sind:

1. Ashibumi, Dozukuri, Yugamae
2. Uchiokoshi, Hikiwake, Tsumeai
3. Nobiai (Kai)
4. Hanare/ Zanshin
5. gesamtes ANKF-Taihai

Der Punktwertung liegt folgende Beurteilung zugrunde:

0 Punkte	fehlende Ausführung	bei Trennung von Pfeil und Sehne für die Fächer 2, 3 und 4 je nach Zeitpunkt
1 Punkt	mangelhafte Ausführung	Fehler/Weglassen von Hassetsu, Bewegungsungleichgewicht
2 Punkte	ausreichende Ausführung	Grundform wird mit Verbesserung erreicht, kleine Mängel in der Bewegungskoordination
3 Punkte	befriedigende Ausführung	Grundform im Großen und Ganzen in Ordnung
4 Punkte	gute Ausführung	sauber ausgeführte Hassetsu, gute zeitliche und dynamische Koordination
5 Punkte	sehr gute Ausführung	beispielhaft in Koordination von Zeit, Dynamik, Bewegungs- und Atemführung, dito Taihai

Bei der Gesamtwertung muss die Anzahl der Pfeile, die insgesamt geschossen wird, in der Ausschreibung festgelegt worden sein, beim Tournament- oder Liga-System muss die Anzahl pro Runde angekündigt werden. Zum Beispiel:

1. Insgesamt werden 12 Pfeile geschossen, pro Runde 4. Die Reihenfolge ergibt sich aus der Anzahl der Treffer.
2. Ausscheidungen werden mit 8 Pfeilen geschossen, 4 Pfeile pro Runde. An der Endrunde, die im Tournament-System stattfindet, nehmen die 16 besten Teams teil. Pro Runde werden 4 Pfeile geschossen.

13-03 Bewegungsform bei Wettkämpfen

(1) Bei Wettkämpfen und Demonstrationsschießen kann eine Bewegungsform praktiziert werden, die sich aus der historischen Überlieferung der Heki-Schule ableitet. Sie findet Verwendung sowohl für das Schießen im Stehen als auch für das Schießen im Kniestand und ist im Wesentlichen identisch mit dem Zeremonieschießen.

(2) Da aber auch andere historische Schulen ihre eigene Form entwickelt haben und die Bewegungsmuster zwar oft ähnlich, aber doch hinreichend unterschiedlich sind, hat die ANKF das „Taihai der ANKF“ als Standardbewegungsform für Kyudoschützen aller Lehrrichtungen entwickelt, so dass bei Prüfungen und im Wettkampf Schützen aus unterschiedlichen Dojo miteinander in geregelter Form schießen können.

(3) Im Verlauf der Kyudoausbildung sollten ab 3. Kyu beide Formen des Taihai in den Grundzügen vermittelt worden sein.

(4) Der DKyuB hat für Wettkämpfe folgende Regelung getroffen:

1. Die Deutschen Einzelmeisterschaften und die Sempai-Meisterschaft werden im ANKF-Taihai geschossen.
2. Bei Deutschen Mannschaftsmeisterschaften schießt das Team ein einheitliches Taihai, d.h. es können durchaus verschiedene Taihai praktiziert werden.
3. Bei der Deutschen Enteki Einzelmeisterschaft und anderen Wettkämpfen ist gegebenenfalls vor dem Beginn eine Absprache darüber zu treffen, welches Taihai Anwendung finden soll.
4. Bei Wettkämpfen der EKF/ ANKF wird in der Regel ausschließlich im ANKF-Taihai geschossen.

13-04 Bewegungsablauf und Timing beim Einzelwettkampf

Beim Betreten und Verlassen des Shajo blicken die Schützen immer zum Yoza (Ehrensitz) und machen Rei (Yu) in der korrekten Form.

Danach gehen die Schützen zur Honza und warten dort im Kiza. Nach dem Kommando "Hajime" (Anfangen!) wird Yu ausgeführt, aufgestanden und zur Shai gegangen.

Nach dem Abschuss des letzten Pfeiles verlässt jeder Schütze das Shajo in Richtung Ausgang.

Das nachfolgende Tachi betritt das Shajo rechtzeitig, d.h. beim letzten Haya des dritten Schützen (= viertletzter Pfeil des Tachi), und wartet an der Honza im Kiza. Das nachfolgende Tachi macht Yu beim Tsurune des letzten Pfeiles vom Ochi und steht auf.

Der Ochi des vorherigen Tachi macht Yudaoshi, Ashi no tojikata, geht einen Schritt zurück, wendet den Körper mit einem Schritt nach rechts, überquert die Honza und geht von da aus diagonal direkt auf den Ausgang zu. In dem Moment, wenn der Ochi des vorherigen Tachi sich nach rechts gedreht hat und zur Honza geht, geht das nachfolgende Tachi zur Shai vor, so dass keine Berührung der Bogenspitzen erfolgen kann.

Auch wenn nur der Haya geschossen wird (z.B. beim Stechen), gehen die Schützen gemeinsam zur Shai, machen Kiza, drehen zu Waki-shomen, heben den Bogen, nocken ein und warten.

13-05 Bewegungsablauf und Timing beim Mannschaftswettkampf

Wird ausschließlich im ANKF-Taihai geschossen, gilt:

Die ersten Tachi (z.B. 2 x 3 Schützen) betreten das Shajo und warten an der Honza im Kiza. Nach dem Kommando "Hajime" (Anfangen!) wird Yu ausgeführt, aufgestanden und zur Shai gegangen.

Die nachfolgenden Tachi betreten das Shajo rechtzeitig, d.h. beim letzten Haya des dritten Schützen (= viertletzter Pfeil des Tachi), und warten an der Honza im Kiza:

- Beim Schießen ohne Zeitlimit macht das nachfolgende Tachi Yu und steht beim Tsurune des letzten Pfeiles vom Ochi auf.
- Beim Schießen mit Zeitlimit warten sie auf das Kommando "Hajime". 30 Sekunden vor Ende des Zeitlimits (z.B. stehen 3 Schützen mit je 4 Pfeilen 7:30 Minuten zur Verfügung), wird eine Glocke einmalig angeschlagen (7. Minute), dieses Signal heißt Yorei. Ist das Zeitlimit (im Beispiel bei 7:30 Min.) erreicht, ertönt die Glocke zweimal (Honrei). Alle Pfeile, die dann noch geschossen werden sind Nichttreffer!

Nach dem Abschuss des letzten Pfeiles verlässt jeder Schütze das Shajo in Richtung Ausgang. Der Ochi des vorherigen Tachi macht Yudaoshi, Ashi no tojikata, geht einen Schritt zurück, wendet den Körper mit einem Schritt nach rechts, überquert die Honza und geht von da aus diagonal direkt auf den Ausgang zu. In dem Moment, wenn der Ochi des vorherigen Tachi sich nach rechts gedreht hat und zur Honza geht, geht das nachfolgende Tachi zur Shai vor, so dass keine Berührung der Bogenspitzen erfolgen kann.

Da bei den Deutschen Mannschaftswettkämpfen die Mannschaften unterschiedliche Taihai anwenden können, gilt hier:

Die ersten Tachi (z.B. 2 x 3 Schützen) betreten das Shajo und warten an der Honza im Kiza. Nach dem Kommando "Hajime" (Anfangen!) wird Yu ausgeführt, aufgestanden und zur Shai gegangen.

Die nachfolgenden Tachi betreten das Shajo rechtzeitig bzw. auf Kommando des Kampfrichters.

Nach dem Abschuss des letzten Pfeiles treten die Schützen zurück an die Honza, grüßen gemeinsam ab und verlassen danach das Shajo als Tachi.

13-06 Pfeilablage bei Zeitlimit

Alternativ zur ursprünglichen Form kann - um Zeit zu sparen - bei der Mitnahme von 4 Pfeilen zur Shai wie folgt verfahren werden:

Das Tachi dreht an der Shai im Hirakiashi und senkt die Bogenspitze ab. Die vier Pfeile werden mit den Spitzen auf der Shai im rechten Winkel zur Shai abgelegt. Die beiden ersten Pfeile werden direkt an der Spitze ergriffen und zur Hüfte geführt. Die Aufnahme des zweiten Pfeilpaares erfolgt in gleicher Weise.

Ob die ursprüngliche Form (Gensoku) oder die verkürzte Form (Kanihou) werden sollen, ist in der Ausschreibung bekannt zu geben. Falls dies aus irgendeinem Grund geändert wird, muss die Wettkampfleitung dies vor Wettkampfbeginn ankündigen.

13-07 Kyogi-Maai für 5 Schützen (mit je 2 Pfeilen)

Nachstehend folgt ein Schema für das Schießen für ein Tachi von 5 Schützen mit 2 Pfeilen.

Abfolge	Schütze 1	Schütze 2	Schütze 3	Schütze 4	Schütze 5
Haya (1. Pfeil)	beginnt unverzüglich mit dem Schießen	steht auf, wenn der Erste Dozukuri macht	steht auf beim Uchiokoshi des Ersten, macht Uchiokoshi beim Tsurune des Zweiten	steht auf beim Uchiokoshi des Zweiten, macht Uchiokoshi beim Tsurune des Dritten	steht auf beim Uchiokoshi des Dritten, macht Uchiokoshi beim Tsurune des Vierten
Otoya (2. Pfeil)	stellt den Bogen auf beim Tsurune des Dritten, nockt ein und wartet; steht auf beim Tsurune des Vierten; macht Uchiokoshi beim Tsurune des Fünften	stellt den Bogen gemeinsam mit dem Ersten auf, nockt ein und wartet; steht auf, wenn der Erste Dozukuri macht; macht Uchiokoshi beim Tsurune des Ersten	stellt den Bogen sofort auf, nockt ein und wartet; steht auf beim Uchiokoshi des Ersten; macht Uchiokoshi beim Tsurune des Zweiten	stellt den Bogen sofort auf, nockt ein und wartet; steht auf beim Uchiokoshi des Zweiten; macht Uchiokoshi beim Tsurune des Dritten	stellt den Bogen sofort auf, nockt ein und wartet; steht auf beim Uchiokoshi des Dritten; macht Uchiokoshi beim Tsurune des Vierten

Bei 4 Pfeilen wird entsprechend fortgesetzt.

13-08 Kyogi-Maai für drei Schützen (mit je 2 Pfeilen)

Nachstehend folgt ein Schema für das Schießen für ein Tachi von 3 Schützen mit 2 Pfeilen:

Abfolge	1. Schütze (Omae)	2. Schütze (Niban)	3. Schütze (Ochi)
Haya (1. Pfeil)	Der Schütze setzt seine Bewegungen bis zum Abschuss fort. Nachdem Abschuss: Yudaoshi, Schließen der Füße, Kiza.	Steht auf beim Dozukuri vom Omae und vollzieht alle Bewegungen bis Yugamae. Beim Abschußton (Tsurune) des Omae beginnt er mit dem Uchiokoshi.	Steht auf beim Dozukuri vom Niban und vollzieht alle Bewegungen bis Yugamae. Beim Tsurune des Niban beginnt er mit dem Uchiokoshi.
Otoya (2. Pfeil)	Omae stellt den Bogen auf, Yatsugae, Aufstehen und Warten im Dozukuri. Beim Tsurune des Ochi wird Torikake ausgeführt und fortgesetzt.	Steht auf beim Dozukuri vom Omae und vollzieht alle Bewegungen bis Yugamae. Beim Tsurune des Omae beginnt er mit dem Uchiokoshi.	Steht auf beim Dozukuri vom Niban und vollzieht alle Bewegungen bis Yugamae. Beim Tsurune des Niban beginnt er mit dem Uchiokoshi.

Bei 4 Pfeilen wird entsprechend fortgesetzt.

13-09 Notation Treffer und Nicht-Treffer

Da es eine Vielzahl von Möglichkeiten gibt, wie Treffer und Nicht-Treffer aufgeschrieben werden können, ist eine Festlegung wichtig, welche Form benutzt wird.

1. Wenn immer ein Pfeil pro Kästchen notiert wird, dann mit O (für Treffer) und X (für Nicht-Treffer)
2. Wenn immer ein Paar von Pfeilen pro Kästchen notiert wird, dann so:

⊙ (Kreis mit Mittelpunkt) beide haben getroffen

⊘ (Kreis mit Schrägstrich/slash) Haya Nicht-Treffer, Otoya Treffer

⊙ (Kreis mit Schrägstrich/backslash) Haya Treffer, Otoya Nicht-Treffer

× (X) Haya und Otoya Nicht-Treffer

3. Es wird immer vom Namen des Schützen ausgehend zu schreiben begonnen, also:

Name: 1 2 3 4

oder:

Name

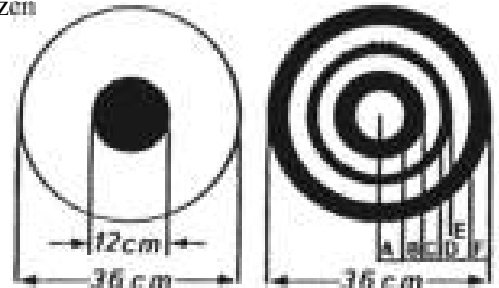
1
2
3
4

Anhang 13-10 Mato-Definitionen

Kinteki-Mato

Die Kinteki Zielscheibe muss rund sein und aus einem Holzrahmen (oder einem anderen passenden Material) bestehen, über den Papier mit Mato-Aufdruck gespannt wird.

1. Das ANKF-Kasumi-Mato besteht aus drei konzentrischen, schwarzen Kreisen auf weißem Grund mit folgenden Maßen:
 - a) Radius des weißen Zentrums: 3,6 Zentimeter
 - b) innerer schwarzer Ring: 3,6 Zentimeter
 - c) innerer weißer Ring: 3,0 Zentimeter
 - d) mittlerer schwarzer Ring: 1,5 Zentimeter
 - e) äußerer weißer Ring: 3,0 Zentimeter
 - f) äußerer schwarzer Ring: 3,3 Zentimeter



2. Das Hoshi-Mato hat einen schwarzen Kreis in der Mitte von 1/3 des Durchmessers des weißen Untergrunds.

Der Rahmen darf nicht zu dick und nicht zu flach (min. 10 Zentimeter tief) sein. Der vordere innere Rand des Rahmens sollte abgeschrägt sein.

Da die Größe der Zielscheibe und die Beschaffenheit der Oberfläche klar definiert sind, müssen die Kampfrichter, die für den Trefferbereich zuständig sind, mangelhafte Zielscheiben als unbrauchbar verbieten.

Enteki-Mato

Das Enteki-Kasumi-Mato (O-Mato) besteht aus drei konzentrischen schwarzen Kreisen auf weißem Grund:

- a) Der weiße Ring in der Mitte hat einen Radius von 11 Zentimeter.
- b) Der erste schwarze Ring ist 10 Zentimeter breit.
- c) Der zweite weiße Ring ist 8 Zentimeter breit.
- d) Der zweite schwarze Ring ist 4 Zentimeter breit.
- e) Der dritte weiße Ring ist 8 Zentimeter breit.
- f) Der dritte schwarze Ring ist 9 Zentimeter breit.

Der Untergrund, auf dem das Papier der Zielscheibe angebracht ist, wird auf einem Ständer befestigt. Der Untergrund kann rund oder auch eckig sein, auf jeden Fall soll er größer als die Zielscheibe sein. Der Ständer soll aus einem Material bestehen, das von den Pfeilen nicht durchbohrt werden kann. Auch muss gewährleistet sein, dass die Scheibe nicht vom Wind umgeweht wird und zur Sicherheit sollte der Ständer abgepolstert werden, damit die Pfeile keinen Schaden nehmen.